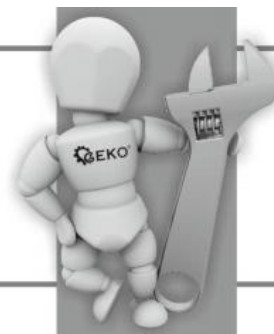


Překlad původního návodu k používání



## NÁVOD K OBSLUZE

### Podlahový ventilátor 120 W, 45 cm ocelový INOX

Typ: G80471 Model: FT-23A



Vyrobeno pro  
F. H. GEKO  
Kietlin, ul. Spacerowa 3  
97-500 Radomsko, Polsko  
[www.geko.pl](http://www.geko.pl)

Před prvním použitím prosíme o důkladné seznámení se s tímto návodem k obsluze.

Seznámení se se všemi pokyny, nezbytnými k bezpečnému používání a obsluze a porozumění všech rizik, které mohou vzniknout během provozu zařízení, patří do povinnosti jeho uživatele.





# ČESKÝ JAZYK

## UPOZORNĚNÍ!!!

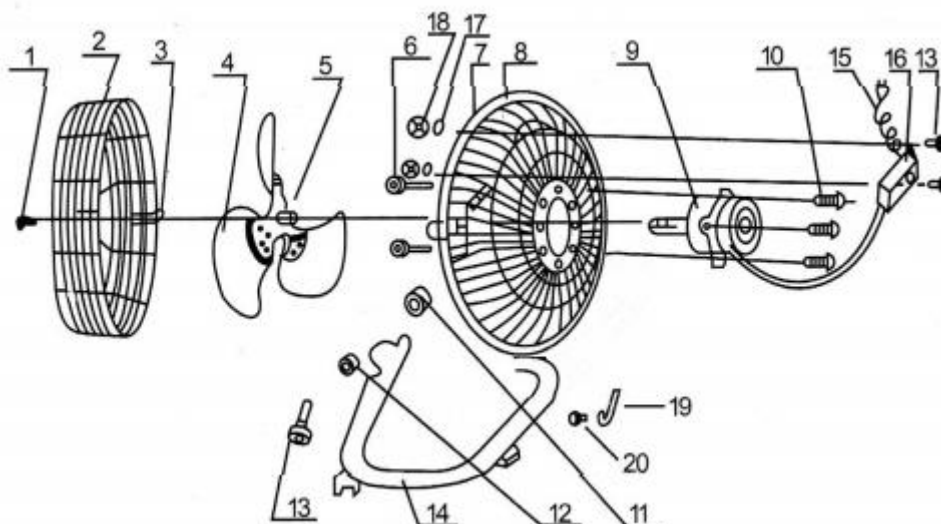
**Vzhledem k neustálému zlepšování výrobků, umístěné v návodu fotografie a obrázky jsou pouze ilustrativní a mohou se lišit od zakoupeného zboží.  
Tyto rozdíly nemohou být důvodem k reklamaci.**

Elegantní a moderní ventilátor, který poskytne silnější proud vzduchu než běžné plastové ventilátory. Umožňuje dobrou cirkulaci vzduchu a pocit chladnější a větrané místnosti. Umístěný blízko okna pomáhá vyfoukávat horký, dusný vzduch a nasávat čerstvý vzduch zvenčí.

- Energeticky úsporný vysokorychlostní motor pro maximální cirkulaci vzduchu
- Nastavení sklonu pro flexibilní použití
- Precizní lopatky ventilátoru zaručují silný proud vzduchu a tichý provoz
- Trojitá regulace rychlosti
- Chromovaný stojan a pevná konstrukce s tepelnou ochranou zabraňuje přehřátí motoru

Ventilátor má široké použití, lze ho umístit na podlaze, stůl nebo připevnit na zeď.

### SCHÉMA KONSTRUKCE



- |                     |                      |
|---------------------|----------------------|
| 1- Šroub            | 11- Plastové pouzdro |
| 2- Přední kryt      | 12- Pojistná matice  |
| 3- Západka krytu    | 13- Šroub            |
| 4- Lopatka          | 14- Stojan           |
| 5- Přítlačný šroub  | 15- Napájecí kabel   |
| 6- Matice           | 16- Ovládací skříňka |
| 7- Čtvercová matice | 17- Podložka         |
| 8- Zadní kryt       | 18- Matice           |
| 9- Motor            | 19- Závěsný hák      |
| 10- Šroub           | 20- Šroub            |

## NÁVOD K OBSLUZE

- a) Ujistěte se, že použité napětí odpovídá jmenovitému napětí.
- b) Nastavte regulátor rychlosti na zvolenou hodnotu: 0 (vypnuto) - 1, 2, 3 (pomalá, střední, rychlá).
- c) Úhel sklonu ventilátoru lze nastavit zatlačením na kryt.
- d) Nikdy se nedotýkejte lopatek rukama nebo jiným předmětem!
- e) Netahejte za kabel. V případě poškození nechejte ventilátor opravit v odborném servisu.
- f) Pokyny k čištění: Odpojte napájecí kabel ze sítě. Opatrně sejměte kryt a lopatky. Dávejte pozor, abyste lopatky neupustili na zem! Nejprve použijte měkký hadřík lehce navlhčený mýdlem k odstranění skvrn. Poté otřete dosucha a vyleštěte hadříkem. Nikdy nepoužívejte leštící prostředky nebo korozivní kapaliny, protože by mohly poškodit barvu, kov nebo plast. Znovu nasadte lopatky a zajistěte ochranný kryt před opětovným použitím.
- g) K připevnění ventilátoru na zeď použijte pevný a trvalý montážní materiál. Ujistěte se, že je správně připevněn ke zdi, aby unesl váhu ventilátoru.

## ÚDRŽBA

- 1) Nastavte přepínač do vypnuté polohy a odpojte zařízení od napájení.
- 2) V případě potřeby vyčistěte vlhkým hadříkem a jemným čisticím prostředkem. Ujistěte se, že všechny zbytky čisticího prostředku byly odstraněny.
- 3) Nikdy nepoužívejte drsné čisticí prostředky ani rozpouštědla. Mohlo by dojít k poškození nebo zhoršení povrchu zařízení.
- 4) Neponořujte ventilátor do kapaliny. Zabraňte vniknutí vody dovnitř krytu motoru ventilátoru.

## SKLADOVÁNÍ

Pokud ventilátor nepoužíváte, skladujte ho na chladném, suchém místě. Abyste zabránili hromadění se prachu a nečistot, použijte starý obal ke skladování zařízení.

## ŘEŠENÍ PROBLÉMŮ

Pokud ventilátor nefunguje:

- 1) Zkontrolujte, zda není přepínač ventilátoru v poloze vypnuto.
- 2) Ujistěte se, že zásuvka hlavního napájení proudu funguje. Potřebujete-li pomoc s řešením problémů, kontaktujte zákaznický servis.

## VAROVÁNÍ

Při používání ventilátoru je třeba vždy dodržovat základní bezpečnostní opatření, aby se snížilo riziko požáru, úrazu elektrickým proudem a zranění.

- 1) Toto zařízení není určeno k použití osobami (včetně dětí) s omezenými fyzickými, smyslovými nebo duševními schopnostmi, bez zkušeností a znalostí, pokud nejsou pod dohledem nebo nejsou poučeny o používání zařízení osobou odpovědnou za jejich bezpečnost.
  - 2) Děti by měly být pod dohledem, aby si se zařízením nehrály.
  - 3) Neponořujte do vody.
  - 4) Před použitím tohoto zařízení si prosím přečtěte všechny pokyny.
  - 5) Zkontrolujte, zda napětí ventilátoru odpovídá hlavnímu napětí.
  - 6) Nikdy nevkládejte prsty, tužky ani jiné předměty skrz mřížku ventilátoru, během jeho provozu.
  - 7) Ventilátor by měl být používán na stabilním a rovném povrchu. Nezapínejte ho bez správně namontované mřížky.
  - 8) Nevystavujte ventilátor nadměrnému teplu nebo vlhkosti. Mohlo by to způsobit poškození elektrických součástí.
  - 9) Neponořujte do žádné kapaliny. Nepoužívejte v blízkosti vody.
  - 10) Udržujte ventilátor mimo dosah dětí. Pokud je ventilátor používán dětmi nebo zdravotně postiženými osobami nebo v jejich blízkosti, je nutný pečlivý dohled.
  - 11) Nepoužívejte toto ani jiné zařízení s poškozeným kabelem, pokud zařízení nefunguje správně, spadlo nebo bylo jakkoliv poškozené. Připojte pouze do správně polarizovaných zásuvek.
  - 12) Nevedte kabel po podlahových krytinách nebo jiných tepelných izolátorech. Nezakrývejte kabel. Kabel udržujte mimo oblast s vysokým zatížením a neponořujte ho do vody.
  - 13) Nedoporučuje se použití prodlužovacího kabelu. To může způsobit přehřátí a vést k nebezpečí požáru.
  - 14) Před čištěním nebo opravou odpojte ventilátor od napájení.
- UPOZORNĚNÍ: Pokud zařízení z jakéhokoliv důvodu vyžaduje opravu, vraťte zařízení výrobci nebo kvalifikovanému zástupci servisu.
- 15) Aby se snížilo riziko požáru nebo úrazu elektrickým proudem, nepoužívejte tento ventilátor s polovodičovým zařízením pro regulaci rychlosti.
  - 16) Chcete-li ventilátor vypnout, zatáhněte za zástrčku a vytáhněte ji ze zásuvky. Nikdy netahejte za kabel zástrčky.
  - 17) Tento ventilátor je vhodný pouze pro použití v místnostech.

**Vyrobeno pro**  
**F. H. GEKO**  
**Kietlin, ul. Spacerowa 3**  
**97-500 Radomsko, Polsko**  
**www.geko.pl**



Poslední dvě číslice roku uplatnění označení CE - 20

## ES PROHLÁŠENÍ O SHODĚ

F. H. GEKO Kietlin, ul. Spacerowa 3, 97-500 Radomsko, Polsko  
s plnou odpovědností prohlašuje, že:

### Podlahový ventilátor 120 W, 45 cm ocelový INOX Typ: G80471 Model: FT-23A

splňuje požadavky směrnic Evropského parlamentu a Rady:

2014/35/EU ze dne 26. února 2014 o harmonizaci právních předpisů členských států týkajících se dodávání elektrických zařízení určených pro používání v určitých mezích napětí na trh, 2014/30/EU ze dne 26. února 2014 o harmonizaci právních předpisů členských států týkajících se elektromagnetické kompatibility, 2011/65/EU ze dne 8. června 2011 o omezení používání některých nebezpečných látek v elektrických a elektronických zařízeních a norem EN 55014-1:2007, EN 55014-2:2015, EN 61000-3-2:2014, EN 61000-3-3:2013, je identický s exemplářem, který je předmětem certifikátu hodnocení typu ES č. AN 50419790 0001 ze dne 23. 11. 2018, typu ES č. AE 50419839 0001 ze dne 11. 10. 2018 a typu ES č. 017/4091695B 001 ze dne 19. 12. 2018 vydaného společností TÜV Rheinland LGA Products GmbH Tillystraße 2, 90431 Nürnberg, Země: Německo  
Telefon: +49 (0) 9116555225, Fax: +49 (0) 9116555226  
E-mail: service@de.tuv.com, Web: www.tuv.com/safety  
Identifikační číslo oznámeného subjektu: 0197

Toto ES prohlášení o shodě nebude platné, pokud bude výrobek změněn nebo přestavěn bez souhlasu výrobce.

#### Za přípravu a uchování technické dokumentace odpovídá:

Grzegorz Kowalczyk, Kietlin, ul. Spacerowa 3, 97-500 Radomsko, Polsko.

Kietlin, 27. 2. 2020

Místo a datum vystavení

**Mgr. Grzegorz Kowalczyk**

Příjmení, jméno a funkce oprávněné osoby

### Záruční list

1. Název zařízení a číslo výrobku .....
2. Datum nákupu .....
3. Přesný popis hlášené závady, chyby. ....

.....  
V případě nedostatečného místa, prosím, pokračujte na zadní straně tohoto Listu s nahlášením.

4. Název a adresa distribučního místa, ve kterém byl výrobek zakoupen. ....
5. Razítko prodávajícího .....
- Datum a podpis. ....
6. Osobní kontaktní údaje, telefonní číslo. ....

### Záruční podmínky

V souladu se zákonem č. 136/2002 Sb. se na Vámi zakoupený výrobek poskytuje záruka na dobu 24 měsíců od data prodeje. V případě nákupu zboží používané pro obchodní nebo podnikatelskou činnost je záruční doba 12 měsíců. Záruka je poskytována pouze v případě, že jsou výrobky používány v souladu s návodem k obsluze a způsobu použití.

Ze záruky jsou vyjmuty všechny díly podléhající přirozenému opotřebením, přetížením, použitím výrobku k jiným účelům, než ke kterým je určen a na závady vzniklé při dopravě nebo nesprávným (neodborným) zacházením. Za nesprávné zacházení považujeme příklad, kdy nebyl brán zřetel na návod k obsluze a obecně závazné předpisy pro práci s výrobkem. Obdobně se hodnotí i pokus o neodbornou opravu nad rámec doporučené údržby.

Záruka se vztahuje výlučně na závady způsobené vadou materiálu, výrobní montáže nebo technologií zpracování.

Nárok na uplatnění záruky zaniká:

- 1) výrobek nebyl používán v souladu s návodem k obsluze
- 2) byl proveden jakýkoliv zásah do konstrukce stroje bez předchozího písemného souhlasu firmou KAXL s.r.o.
- 3) výrobek byl používán v jiných podmínkách nebo k jiným účelům, než ke kterým je určen
- 4) byla některá část výrobku nahrazena neoriginální součástí
- 5) k poškození výrobku nebo k nadměrnému opotřebením došlo vinou nedostatečné údržby
- 6) škody vzniklé působením vnějších mechanických, teplotních či chemických vlivů
- 7) vady byly způsobeny nevhodným skladováním, či manipulací s výrobkem
- 8) výrobek byl používán (pro daný typ výrobku) v agresivním prostředí např. prašném, vlhkém
- 9) výrobek byl použit nad rámec přípustného zatížení

Záruka se nevztahuje na položky, u kterých lze očekávat opotřebením v důsledku jejich normální funkce (např. opotřebením uhlíků, zapalovací svíčka atd.)

Pro provoz výrobků používejte pouze doporučené příslušenství a originální náhradní díly.

Nároky uplatňujte ihned po zjištění závady u prodejce, který Vám výrobek prodal, a informujte se o možnostech opravy v pověřené opravně. Nebude-li se na Vámi uplatňovanou závadu vztahovat záruka, budou Vám fakturovány práce a náklady spojené s kontrolou a montáží a demontáží součástí.

Při uplatňování nároků předložte řádně vyplněný záruční list nebo jiný doklad o koupi opatřený datem prodeje.

Do opravy předávejte výrobek v čistém stavu, řádně vyčištěný, zbaven prachu či špíny. Spolu s výrobkem zašlete i jeho originální příslušenství k určení přesné diagnostiky závady.

Při zaslání dopravní službou vylijte z výrobku nespoteřované palivo a olej. Výrobek řádně zabalte, nejlépe do původního obalu tak, aby nedošlo k jeho poškození. Škody, způsobené nedostatečným zabaláním zásilky, nelze uznat jako záruční vady!

Do motorů používejte jen paliva a oleje odpovídající klasifikace, popř. paliva a oleje doporučené značkovým prodejcem. Vzniklé škody, způsobené používáním nevhodného paliva a nevhodných olejů, Vám nebudou v záruce uznány.